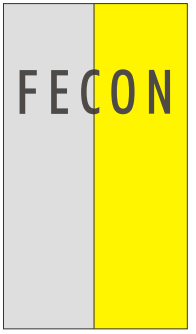
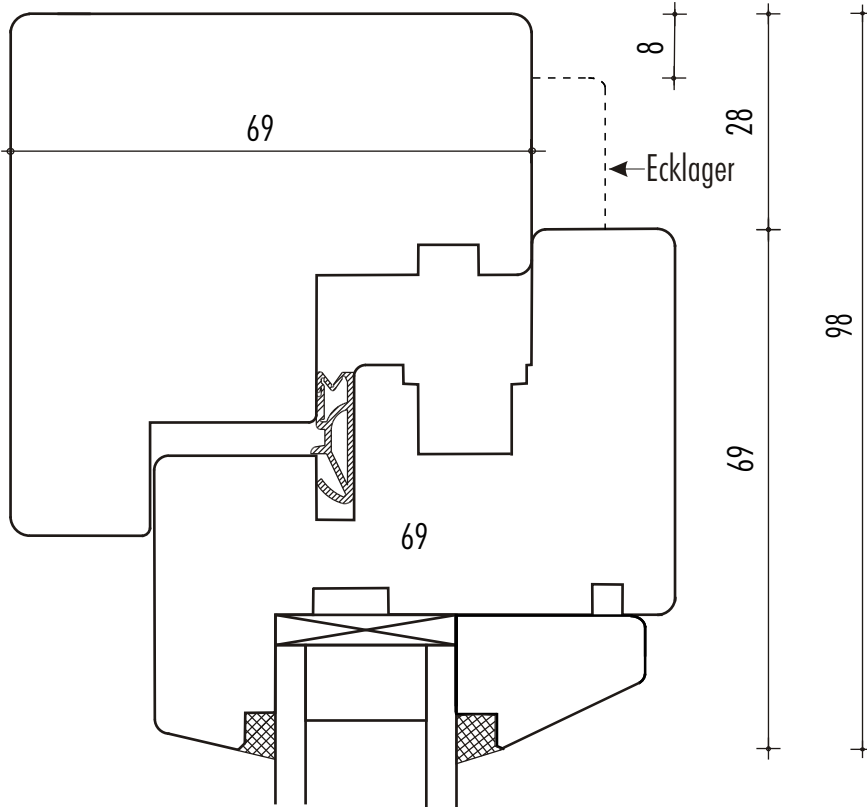


# DIE FENSTERCONNECTION

69



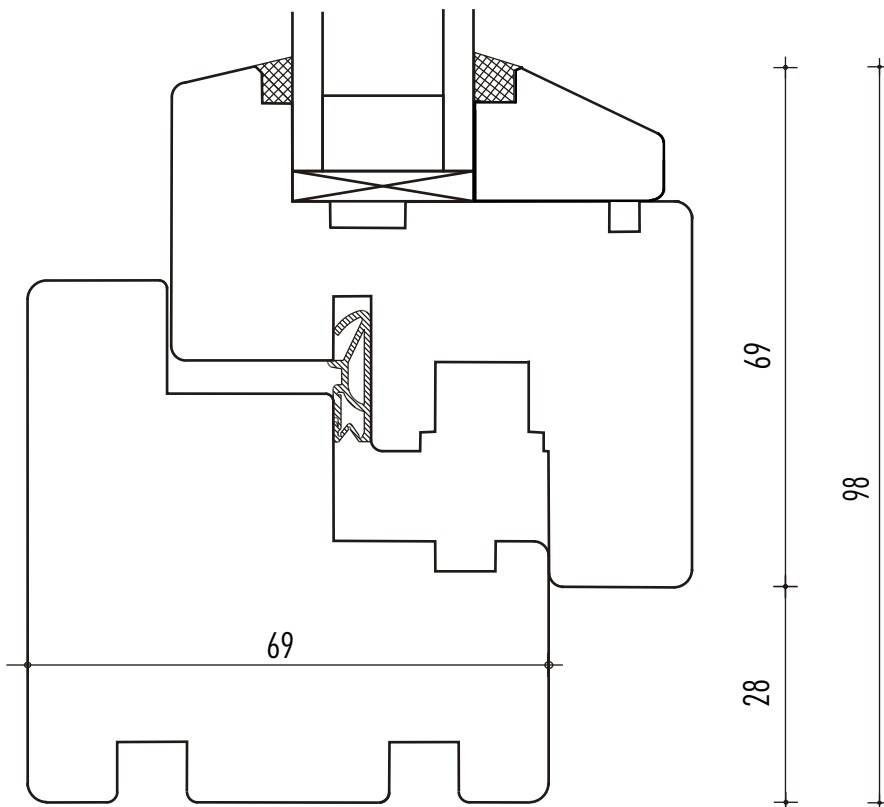
## Typ BS und BST

Standard Dreh-Kipp  
Fenster

als Vorsatzfenster  
Blendrahmen  
und Flügel  
umlaufend

Mit Roto Royal  
könnte der  
Blendrahmen  
59mm breit sein

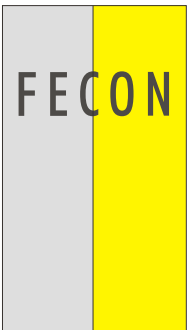
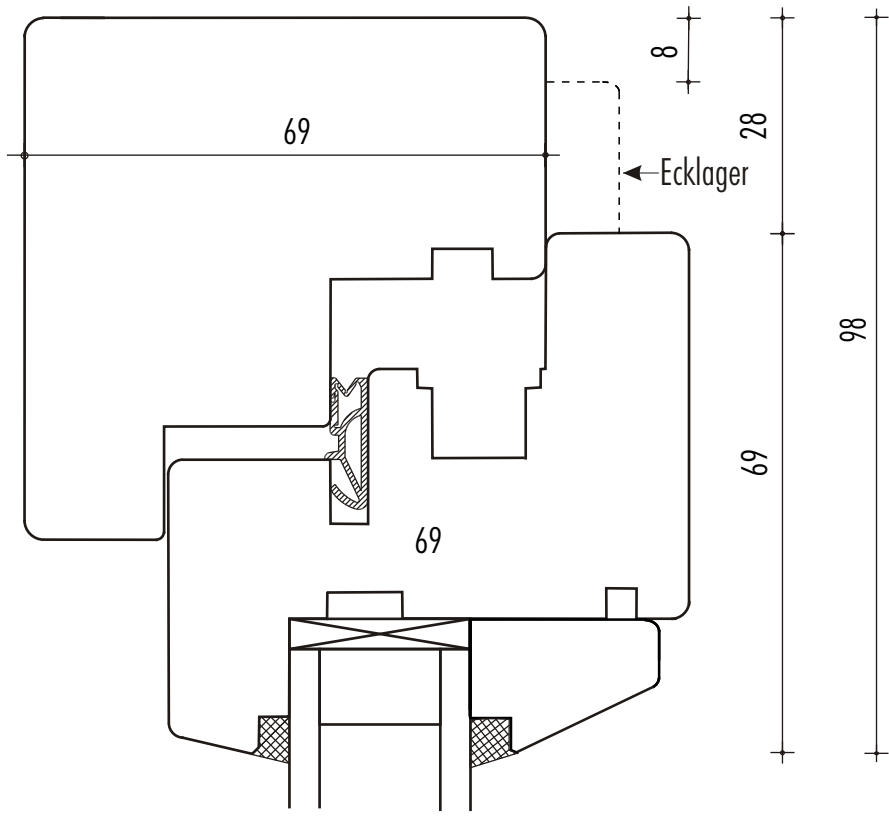
69



# DIE FENSTERCONNECTION

69

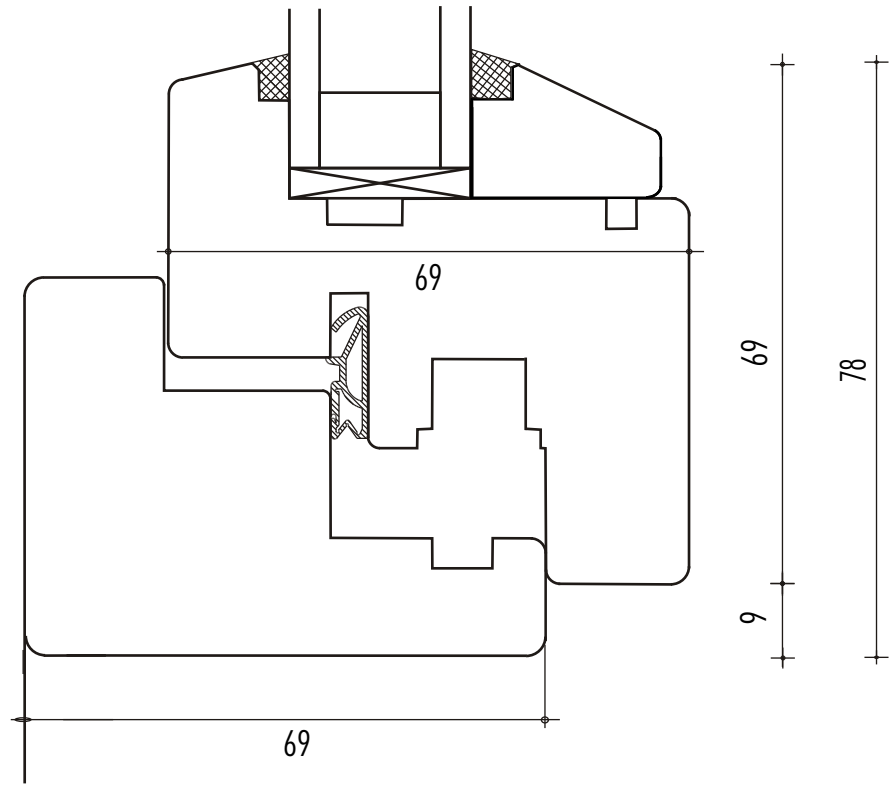
50



## Typ BS und BST

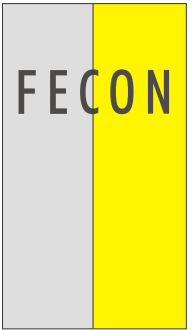
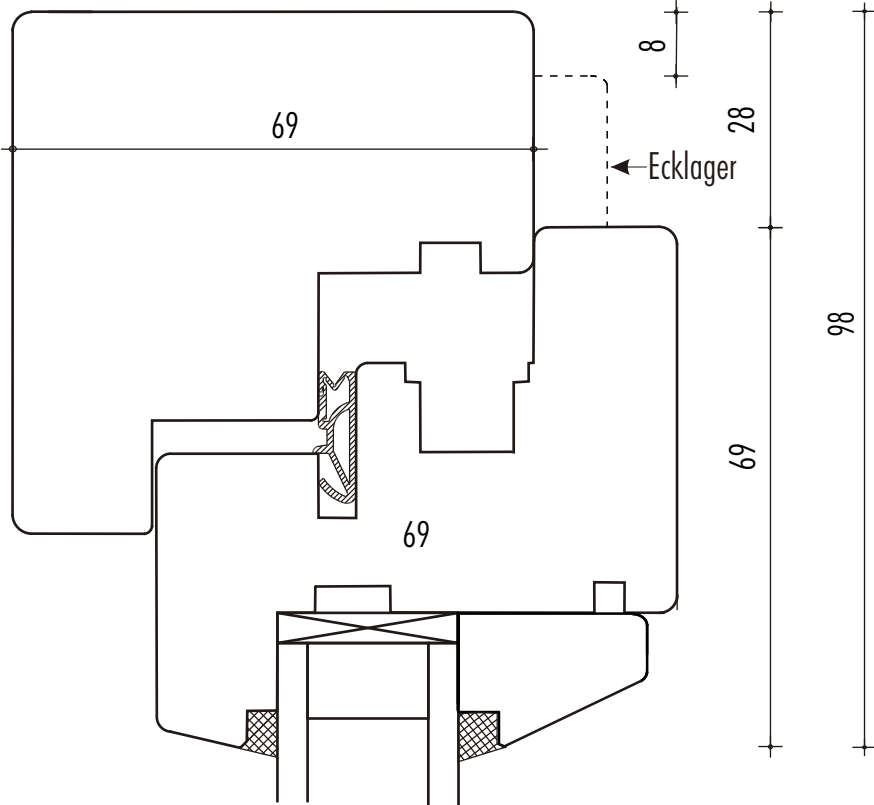
Standard Dreh-Kipp  
Fenster und -tür

als Vorsatzfenster  
Blendrahmen unten  
schmäler



# DIE FENSTERCONNECTION

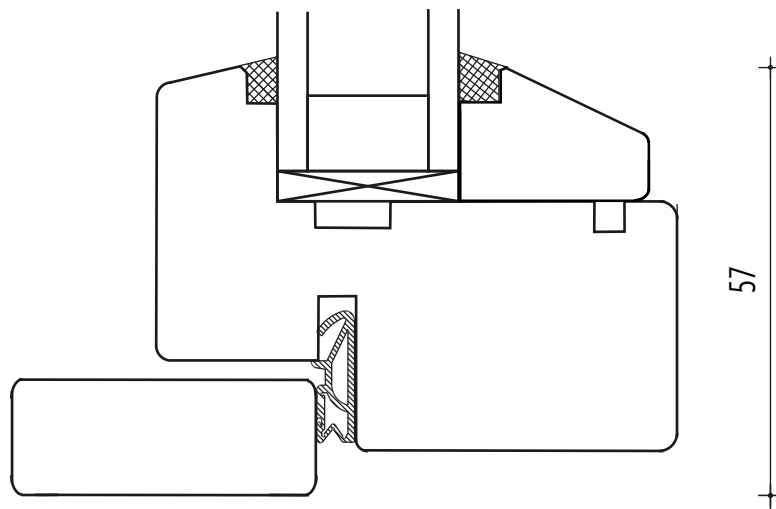
69



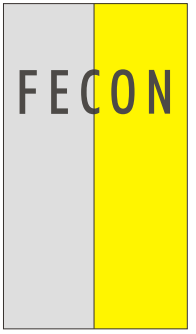
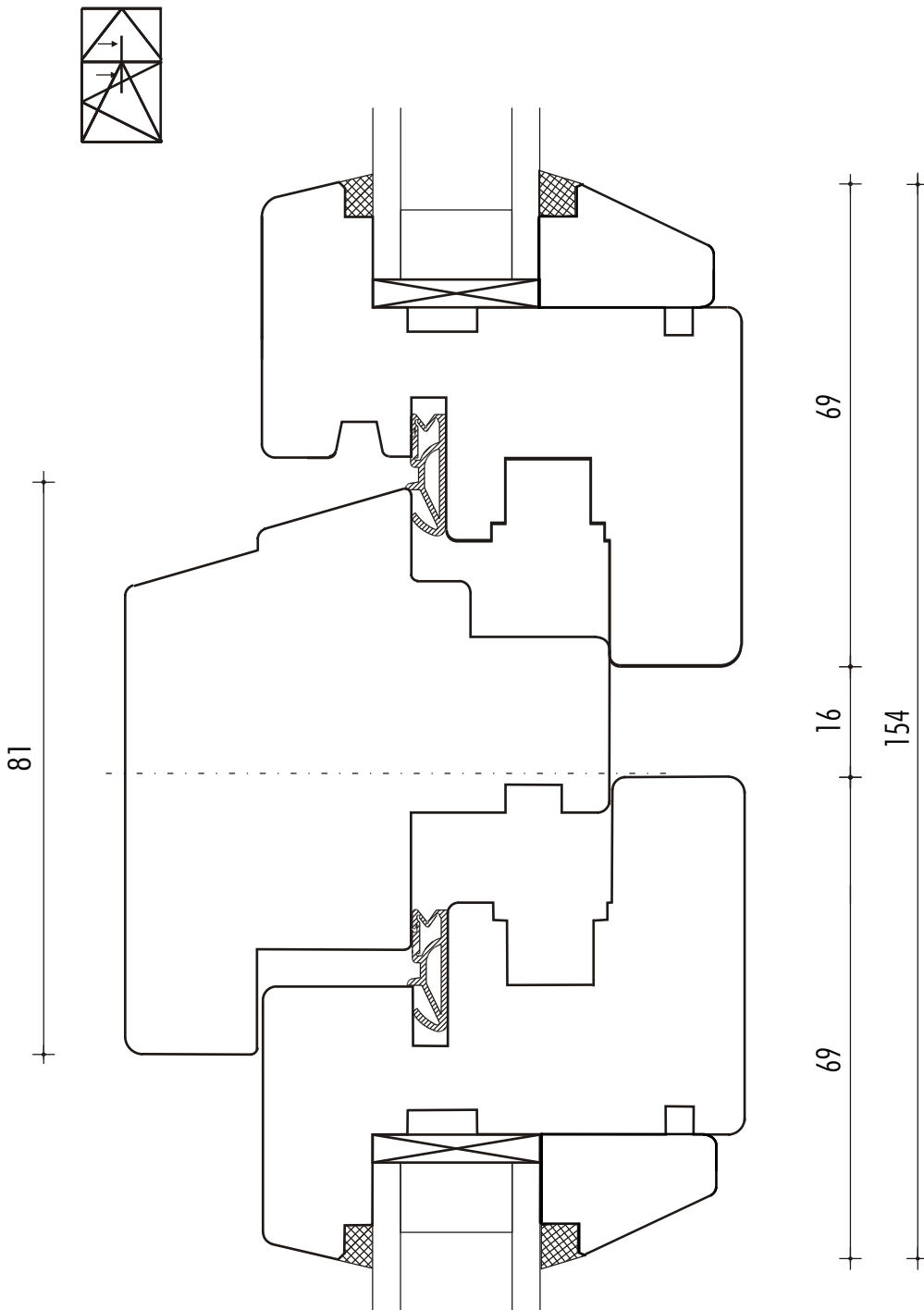
## Typ BS und BST

Standard Dreh-Kipp  
Fenster und -tür

Als Vorsatzfenster  
Flügelrahmen unten  
gekürzt



# DIE FENSTERCONNECTION



## Typ BS

Standard  
Dreh-Kipp Fenster  
als Vorsatz-Fenster

Kämpfer  
und Flügel  
schmal, bei  
kleinen Flügeln  
Kämpfer bis 75mm  
Breite möglich